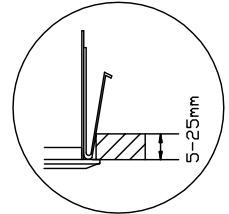
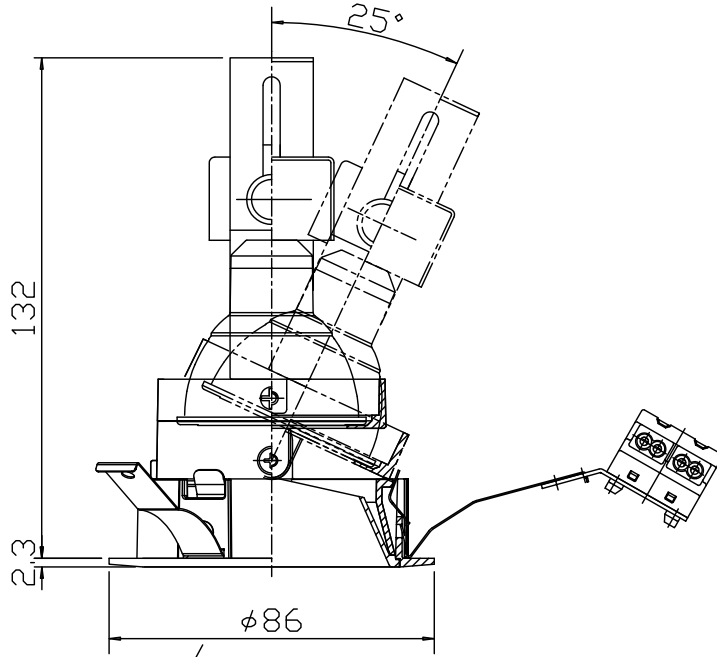
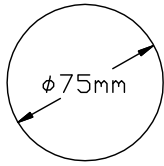
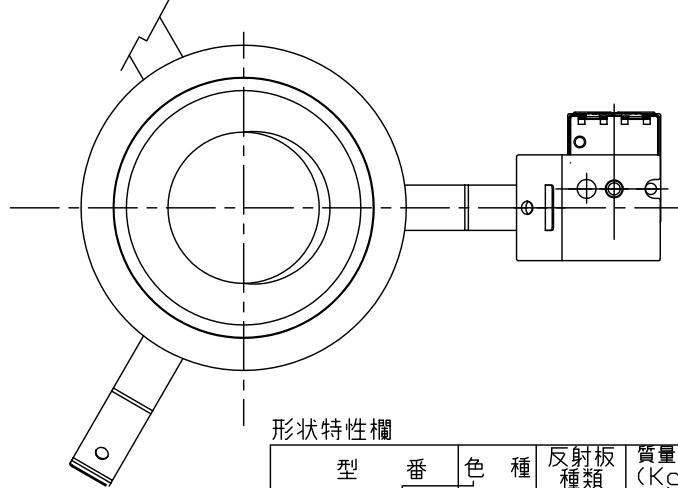


切り込み寸法



取付可能板厚



適合ランプ欄

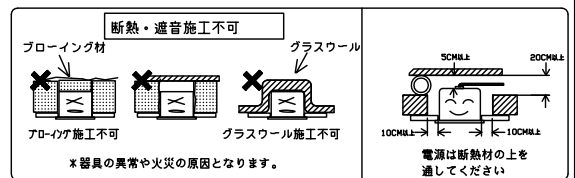
型番
LDR5. 5W20/27E-11Mh/DM<白>
LDR5. 5B20/27E-11Mh/DM<黒>
LDR5. 5W20/50E-11Mh/DM<白>
LDR6L-N-E11/D/24/5/12
LDR6L-M-E11/D/24/5/20
LDR6L-W-E11/D/24/5/35
LDR6L-N-E11/D/27/5/12-HC
LDR6L-M-E11/D/27/5/20-HC
LDR6L-W-E11/D/27/5/35-HC
LDR6L-N-E11/D/30/5/12-HC
LDR6L-M-E11/D/30/5/20-HC
LDR6L-W-E11/D/30/5/35-HC
LDR5L-N-E11/D/27/5/15-HC-C<白>
LDR5L-M-E11/D/27/5/25-HC-C<黒>
LDR5L-W-E11/D/27/5/25-HC-C<白>
LDR5L-W-E11/D/27/5/35-HC-C<白>
DL-JN52L<白>
DL-JM52L<白>
DL-JW52L<白>

形状特性欄

型番	色種	反射板種類	質量 (Kg)
TD-1130X-W	W:白 B:黒	W:白	0.3
TD-1130X-B		B:黒	
TD-1130X-K		K:金	
TD-1130X-S		S:銀	
TD-1130X-F		F:梨地	

⚠ 安全に関するご注意

- ・施工は取扱説明書にしたがい確実に行ってください。施工に不備があると落下・火災の原因となります。
- ・器具を改造しないで下さい。落下・感電・火災の原因となります。
- ・表示された電源電圧(定格電圧±6%)以外の電源で使用しないで下さい。感電・火災の原因となります。
- ・器具と被照射面は0.15m以上離してください。指定距離より近いと被照射物の変色・火災の原因となります。
- ・直射日光の当たる場所、湿気が多い場所、振動のある場所、雨の吹き込みを受ける場所、腐食性のガスの発生する所では使用しないでください。火災・感電・落下の原因となります。
- ・周囲温度は、5~35℃でご使用下さい。それ以外の温度ではご使用にならないで下さい。火災、短寿命の原因となります。



部番	部品名	材質・素材厚	数量	備考	特記事項	適合ランプ	適合ランプ欄参照	作成日	検印	照査	作成	型番	
7					ランプ別売 調光不可 100V専用器具 LEDランプのビーム角により、配光は変わります。			19.08.26				形状特性欄参照	
6													
5	端子台	樹脂 300V 20A	1	φ1.6/2.0単線専用								入力電圧	100V
4	本体取付パネ	ステンレス	3	脱脂								周波数	50/60Hz
3	ソケット	セラミック	1	E11								器具質量	形状特性欄参照
2	反射鏡	樹脂	1	鏡面仕上げ(樹着)									
1	本体	ADC	1	塗装仕上げ									
部番	部品名	材質・素材厚	数量	備考	20.04.30				赤坂	川崎	塩田	テス・ライティング株式会社	