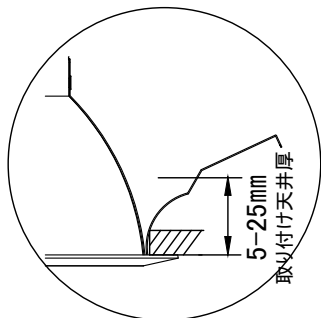
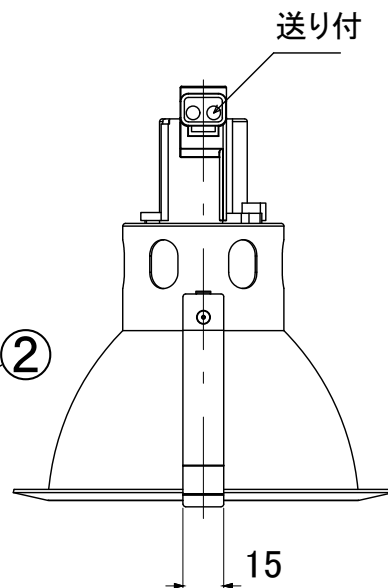
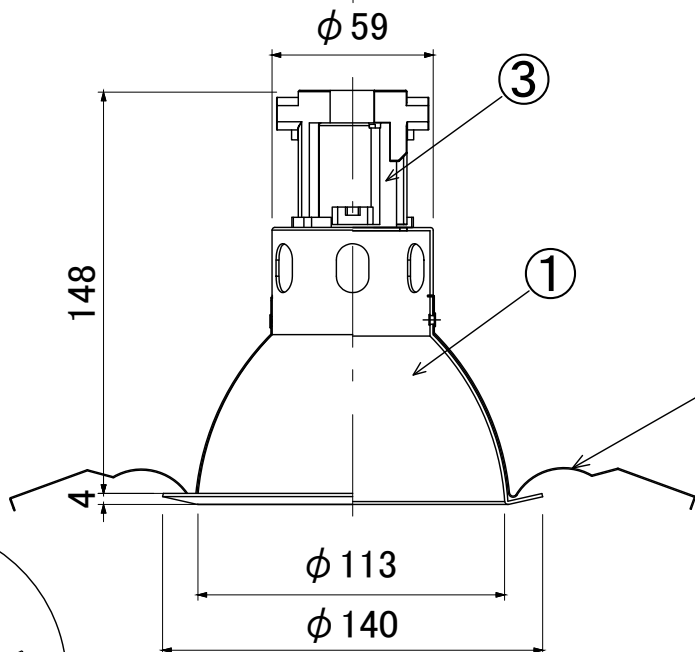
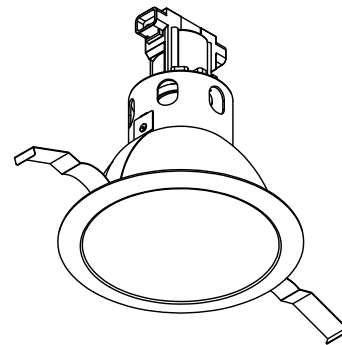
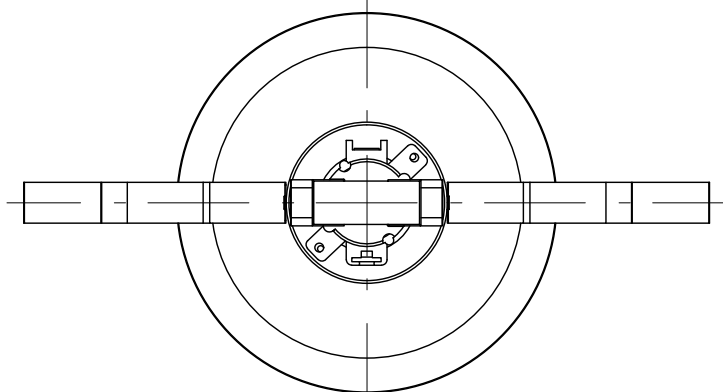
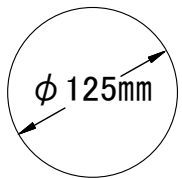


切り込み寸法



取り付け金具部

適合ランプ

・LDA7N-G/60W	7.3W	810lm	Ra70
・LDA8L-G/60W	7.8W	810lm	Ra80
・LDA4N-G/40W	4.4W	485lm	Ra70
・LDA5L-G/40W	4.9W	485lm	Ra80
・LDA7N-G-K/60W	7.3W	810lm	Ra70
・LDA8L-G-K/60W	7.8W	810lm	Ra80
・LDA4N-G-K/40W	4.4W	485lm	Ra70
・LDA5L-G-K/40W	4.9W	485lm	Ra80

⚠ 安全に関するご注意

- ・施工は取扱説明書にしたがい確実に行ってください。施工に不備があると落下・火災の原因となります。
- ・断熱材・防音材をかぶせて使用しないでください。火災の原因となります。
- ・器具を改造しないでください。落下・感電・火災の原因となります。
- ・天井埋込専用ですので、壁取付や店長直付及び斜面天井への取付けはしないでください。落下・感電・火災の原因となります。
- ・表示された電源電圧（定格電圧±6%）以外の電源で使用しないでください。感電・火災の原因となります。
- ・器具と被照射面は0.15m以上離してください。指定距離より近いと被照射物の変色・火災の原因となります。
- ・直射日光の当たる場所、湿気が多い場所、振動のある場所、雨の吹き込みを受ける場所、腐食性ガスの発生する所では使用しないでください。火災・感電・落下の原因となります。

- ・周囲温度は5~35℃以外では使用しないでください。火災の原因となります。

断熱・遮音施工不可

ブローイング材

ブローイング施工不可

グラスウール

※器具の異常や火災の原因となります。

※電源は断熱材の上を通してください

7					特記事項	LED電球専用器具			型番	TD-1128W/B	
6											
5					適合				消費電力	参照:適合ランプ欄	
4					LEDランプ				定格電圧	100V	
3	ソケット	PPS樹脂	1	6A250V(E26)	(E26)						
2	取付バネ	SUS	2	生地	作成日	承認	検印	作成	器具質量	0.15Kg(ランプ別)	
1	本体	アルミ	1	W:白色 B:黒色塗装	2019.04.08	H.T		H.K		テス・ライティング 株式会社	
部番	部品名	材質	数量	備考							